

2016年度 第33回関西少女サッカー大会 組み合わせ及び試合予定

予選 12月3日(土)

20分—5分—20分

Aグループ

	A1 LSA	A2 尼崎	A3 亀山	勝点	得失点差	総得点	順位
A1 LSA	*****						
A2 尼崎		*****					
A3 亀山			*****				

Bグループ

	B1学園VEGA	B2 北大冠	B3ローザ滋賀	勝点	得失点差	総得点	順位
B1学園VEGA	*****						
B2 北大冠		*****					
B3ローザ滋賀			*****				

Cグループ

	C1 寝屋川	C2みなみかぜ	C3 北五葉	勝点	得失点差	総得点	順位
C1 寝屋川	*****						
C2みなみかぜ		*****					
C3 北五葉			*****				

Dグループ

	D1 太秦	D2 山田	D3 北播磨	勝点	得失点差	総得点	順位
D1 太秦	*****						
D2 山田		*****					
D3 北播磨			*****				

キックオフ	ピッチ あ				ピッチ い			
①10:30	A1 LSA	—	A2 尼崎	B1学園V・B2北大冠	C1寝屋川	—	C2みなみかぜ	D1太秦・D2山田
②11:20	B1 学園V	—	B2 北大冠	前試合	D1 太秦	—	D2 山田	前試合
③12:10	A1 LSA	—	A3 亀山	前試合	C1寝屋川	—	C3北五葉	前試合
	時間調整							
④13:20	B1 学園V	—	B3 ローザ	前試合	D1 太秦	—	D3北播磨	前試合
⑤14:10	A2 尼崎	—	A3 亀山	前試合	C2みなみかぜ	—	C3北五葉	前試合
⑥15:00	B2 北大冠	—	B3 ローザ	前試合	D2 山田	—	D3北播磨	前試合

2016年度 第33回関西少女サッカー大会 組み合わせ及び試合予定

予選 12月3日(土)

20分—5分—20分

Eグループ

	E1 Medly	E2 だいち	E3 和歌山	勝点	得失点差	総得点	順位
E1 Medly	*****						
E2 だいち		*****					
E3 和歌山			*****				

Fグループ

	F1 生駒	F2 学園A	F3 但馬	勝点	得失点差	総得点	順位
F1 生駒	*****						
F2 学園A		*****					
F3 但馬			*****				

Gグループ

	G1 北摂	G2 洛西	G3 おおつ	勝点	得失点差	総得点	順位
G1 北摂	*****						
G2 洛西		*****					
G3 おおつ			*****				

Hグループ

	H1 井吹台	H2 北上	H3 葛城	勝点	得失点差	総得点	順位
H1 井吹台	*****						
H2 北上		*****					
H3 葛城			*****				

キックオフ	ピッチ う				ピッチ え			
①10:30	E1 Medly	—	E2 だいち	F1生駒・F2学園A	G1 北摂	—	G2 洛西	H1井吹台・H2北上
②11:20	F1 生駒	—	F2 学園A	前試合	H1 井吹台	—	H2 北上	前試合
③12:10	E1 Medly	—	E3 和歌山	前試合	G1 北摂	—	G3おおつ	前試合
	時間調整							
④13:20	F1 生駒	—	F3 但馬	前試合	H1 井吹台	—	H3 葛城	前試合
⑤14:10	E2 だいち	—	E3 和歌山	前試合	G2 洛西	—	G3おおつ	前試合
⑥15:00	F2 学園A	—	F3 但馬	前試合	H2 北上	—	H3 葛城	前試合

第33回 関西少女サッカー大会

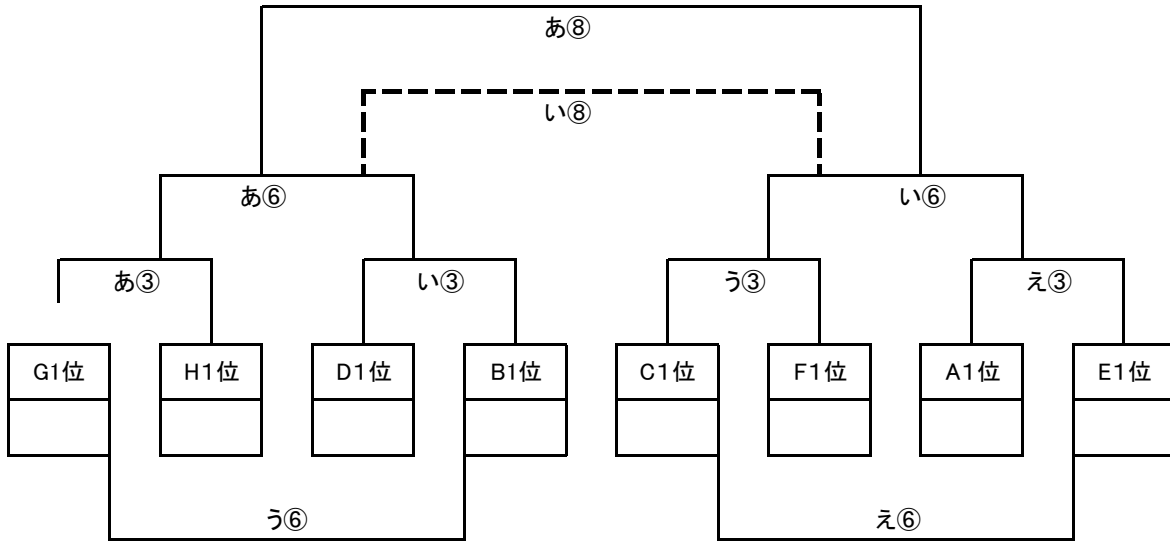
決勝トーナメント

12月4日(日)

J-Green堺

S9 S10

20分-5分-20分



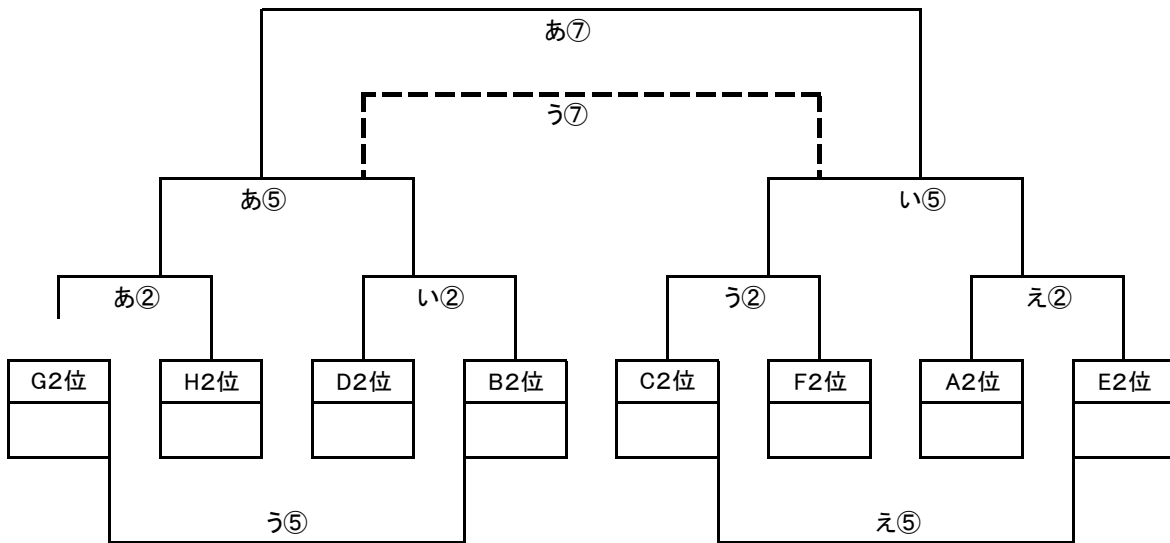
2位トーナメント

12月4日(日)

J-Green堺

S9 S10

20分-5分-20分

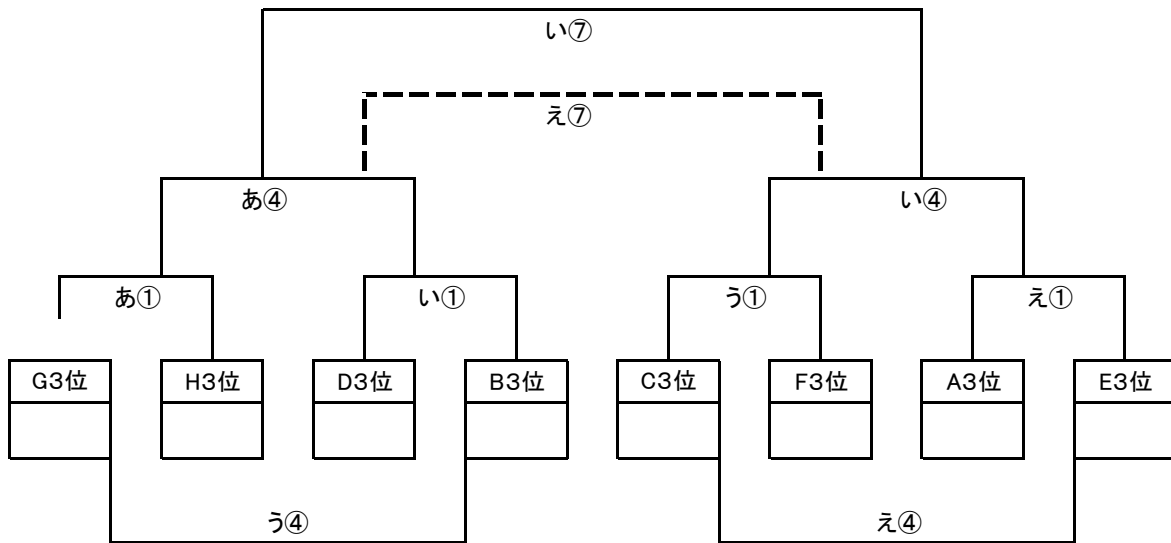


3位トーナメント

12月4日(日)

J-Green堺 S9 S10

20分-5分-20分



大会 結果

優勝	
準優勝	
第3位	
敢闘賞	
フレンドリー賞	

第33回 関西少女サッカー大会
決勝トーナメント 2位トーナメント

3位トーナメント

12月4日(日)

J-Green堺 S9

20分—5分—20分

試合会場		S 10						S 9									
ピッチ	ピッチ あ				ピッチ い		ピッチ う			ピッチ え							
区分	キックオフ	対 戦		審判	対 戦		審判	対 戦		審判	対 戦		審判				
3位T	① 9:30	G3位	—	H3位	G1位・H1位	D3位	—	B3位	D1位・B1位	C3位	—	F3位	C1位・F1位	A3位	—	E3位	A1位・E1位
2位T	②10:20	G2位	—	H2位	前試合	D2位	—	B2位	前試合	C2位	—	F2位	前試合	A2位	—	E2位	前試合
決勝T	③11:10	G1位	—	H1位	前試合	D1位	—	B1位	前試合	C1位	—	F1位	前試合	A1位	—	E1位	前試合
3位T	④12:00	あ①勝	—	い①勝	前試合	う①勝	—	え①勝	前試合	あ①負	—	い①負	前試合	う①負	—	え①負	前試合
2位T	⑤12:50	あ②勝	—	い②勝	前試合	う②勝	—	え②勝	前試合	あ②負	—	い②負	前試合	う②負	—	え②負	前試合
決勝T	⑥13:40	あ③勝	—	い③勝	前試合	う③勝	—	え③勝	前試合	あ③負	—	い③負	前試合	う③負	—	え③負	前試合
2・3位T	⑦14:30	あ⑤勝	—	い⑤勝	前試合	あ④勝	—	い④勝	前試合	あ⑤負	—	い⑤負	前試合	あ④負	—	い④負	前試合
決勝T	⑧15:20	あ⑥勝	—	い⑥勝	前試合	あ⑥負	—	い⑥負	前試合	—	—	—	—	—	—	—	—

※各試合とも、対戦表の左側のチームがピッチに向かって左側のベンチを使用してください